



HXF300

Medidor inteligente
Trifásico
CT/CTPT

Focus on creating value for clients

HXF300

HXF300 es un medidor trifásico inteligente de conexión indirecta de alta precisión. Permite a las empresas de servicios públicos controlar todos los factores esenciales de la red eléctrica como tensión, corriente, factor de potencia y variables de calidad de energía.

El diseño del módulo de conexión plug and play permite y de conexión en caliente permite a las empresas instalarlo en distintos entornos con diferentes requisitos de comunicación.

Tiene adicionalmente puertos de E/S que son un factor importante en el medidor inteligente para garantizar la integración con otras aplicaciones de la red inteligente.



Funciones principales

Medida

- Conexión 3F4H/3F3H
- Conexión Indirecta
- Medición de energía activa de Importación, Exportación, Total y Neteada (diferencial) en kWh
- Medición de energía reactiva de Importación, Exportación y total en kVarh
- Cuatro cuadrantes kVarh
- Tarifa Total y Por diferentes tarifas
-

Valores Instantáneos

- Potencia, Tensión, Corriente
- Factor de potencia, Frecuencia

Monitoreo de Calidad de Energía

- Alarma de Baja y sobre tensión
- Caída de potencia
- Detección de energía inversa
- Bajo factor de potencia, Baja y alta frecuencia

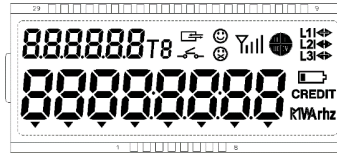
Eventos y Alarmas

- Múltiples tipos de eventos
- Hasta 100 registros para cada uno de los eventos
- Alarmas configurables según las necesidades del cliente
- Registro de eventos de activación de alarmas, manipulación y problemas de calidad de energía
- Indicador de alarmas (LED/LCD)

LCD

- Tamaño del área de visualización 64.5mm×23mm
- Tamaño de la pantalla digital 8.4mm×5mm
- Retroiluminación (opcional)
- Lista de visualización automática y manual configurable
- Modo de prueba (opcional)
- Códigos OBIS (Según norma IEC62056-64)
- RWP (Lectura sin alimentación) (opcional)

- Medición de Armónicos/THD (opcional)



RTC (Real Time Clock)

Con cristal de Cuarzo

- Calendario Gregoriano
- Horario de Verano (Opcional)
- Batería de litio (intercambiable/interna) y/o supercapacitor

Datos de facturación

13 períodos de facturación mensuales

- 62 períodos de facturación diarios
- Restablecimiento automático/manual

Acceso local

Por medio del software de PC

- HHU
- 3 niveles de acceso a datos
- Gestión de acceso a datos para todos los puertos
- Protección de datos metrológicos

Perfil de carga

Hasta 2024k bytes de memoria no volátil

- Más de 100 días de almacenamiento (8 canales, 15 minutos)
- Hasta 60 canales por perfil
- Periodo de captura (0,1,5,15, 30, 60, ...1440 min)
- Registros de Energía, potencia, tensión, corriente, frecuencia, THD, etc.

Comunicación

Puerto óptico: IEC62056-21E o HDLC

- Puerto RS485 (RJ12 o pines): IEC62056- 21E o HDLC
- Módulo de comunicación modular: GPRS, 3G, 4G, Wisun
- Hasta 3 puertos de comunicación Independientes
- Puerto HAN: M-bus (opcional)
- Esquemas de cifrado de datos para garantizar la

Anti-Fraude

- 7 sellos (2 cubiertas terminales, 2 cubiertas principales, 2 cubiertas de módulos and 1 botón sellable)
- Detección de apertura en la cubierta principal, en la tapa de bornera y en el módulo de comunicaciones
- Detección de corriente inversa
- Detección de campos magnéticos fuertes (opcional)
- Detección de By-pass (opcional)
- Detección de inversión en secuencia de fases (opcional)

Monitoreo de la demanda (opcional)

- Modo de bloqueo/deslizamiento
- Periodo de integración programable (1~60 minutos)
- MD Activa de Importación y Exportación
- MD Reactiva de Importación y Exportación
- MD aparente de Importación y Exportación
- Restablecimiento manual de forma local o remota de MD

TOU (Tarifa de uso, opcional)

- Hasta 4 tarifas
- Tabla de hasta 8 días, hasta 8 divisiones por día
- Tabla de hasta 8 semanas
- Hasta 6 tablas cada temporada
- Hasta 50 días festivos por año

Especificaciones

Aplicación		Conexión indirecta
Exactitud	Activa	Clase 0.5S/0.2S(IEC) / Clase C (EN)
	Reactiva	Clase 2/1S (IEC)
Tensión	Tensión de referencia	3F4H: 3×57.7/100...3×240/415V 3×57.7/100V, 3×63.5/110V,3×220/380V, 3×230/400V, 3×240/415V 3F3H: 3x100V, 3x110V
	Rango de operación de voltaje	80%-120%Vn, el equipo puede funcionar con cualquier fase conectada y neutro y/o con dos fases conectadas como mínimo
Corriente	Corriente base	1A, 5A
	Corriente máxima	6A, 10A
	Corriente inicial	≤0.1%In
Frecuencia		50Hz o 60Hz
Temperatura	Rango de operación	-40°C ~ 70°C
	Rango limite para almacenamiento y transporte	-40°C ~ 70°C
Humedad		Hasta 95% sin condensación
Consumo de energía	Consumo de energía en circuito de tensión (activa)	≤2W
	Consumo de energía en circuito de tensión (aparente)	≤10VA
	Consumo de energía en el circuito de corriente	≤2 VA
Resistencia de aislamiento	Prueba de voltaje AC	4kV durante 1min
	Prueba de impulso de voltaje	Conexiones de red de 1.2/50µs 6kV
EMC	Descargas electrostáticas (descargas de contacto)	8kV
	Descargas electrostáticas (descargas en el aire)	15kV
	Prueba de inmunidad contra sobretensiones	4kV
	Prueba de cambios transitorios	4kV
	Campos electromagnéticos de RF (80MHz to 2000MHz)	10V/m(con corriente),30V/m(sin corriente)
Terminales de conexión (diámetro)		6.9 mm x6.0mm
Carcasa	Grado de Protección	IP54(interior)
	Carcasa del medidor	Polycarbonato + GF con Ventana transparente
	Base del medidor	Polycarbonato + GF
	Tapa bornera	Polycarbonato + GF
Interfaz de comunicación	Comunicación óptica RS485	IEC62056-21E o HDLC IEC62056-21E o HDLC
Peso	Peso neto	Approx.1.28kg
	Caja del medidor	Approx.0.1kg

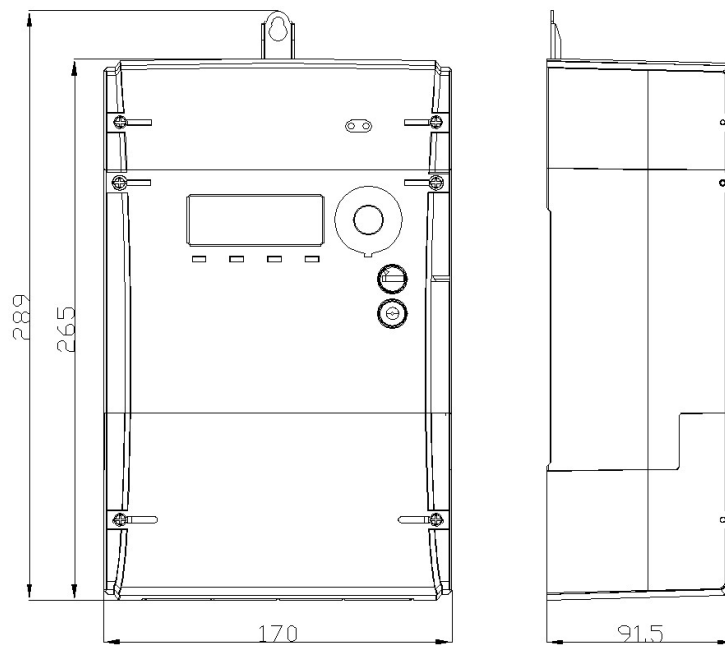
Dimensiones (H x W x D) Con tapa de bornera larga

294/265mm×170.0mm×91.5mm

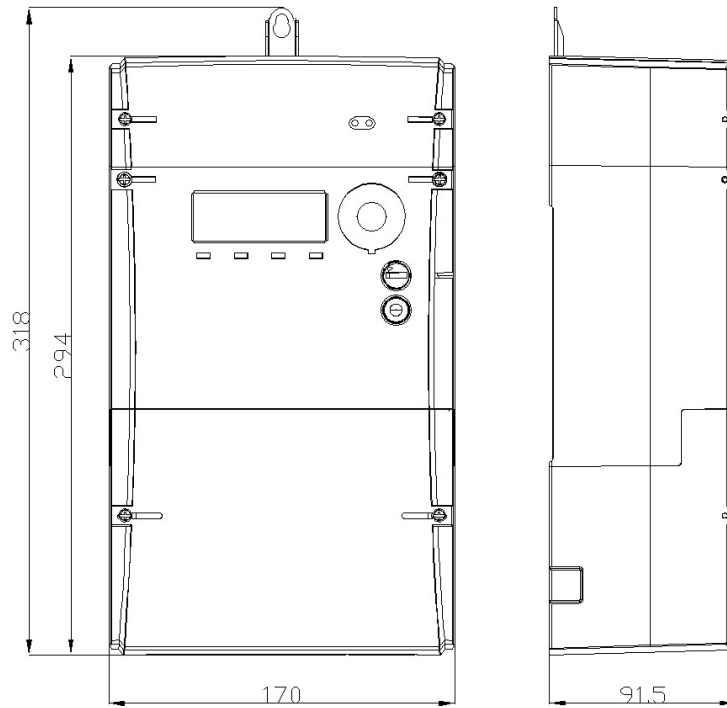
Estándar

 IEC62052-11, IEC62053-22, IEC62053-23,
 IEC62053-24, IEC62056-21, IEC62056-42,
 IEC62056-46, IEC62056-47, IEC62056-53,
 IEC62056-61, IEC62056-62,
 EN50470-1, EN50470-3

■ Dimensiones



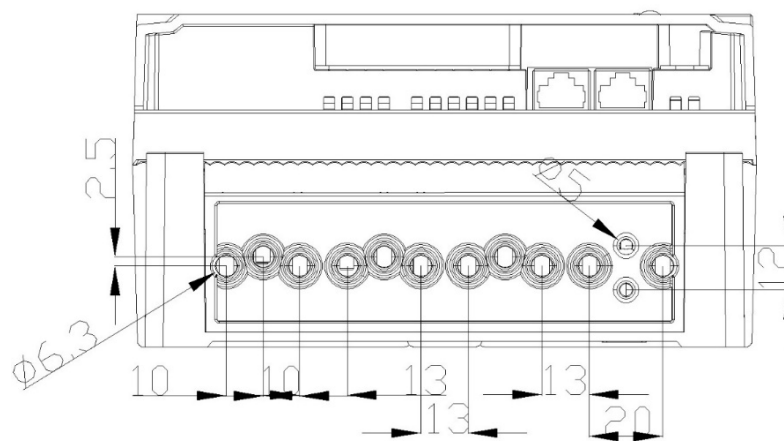
Dimensiones del medidor inteligente (Tapa bornera larga 31mm)



Dimensiones del medidor inteligente (Tapa bornera larga 60mm)

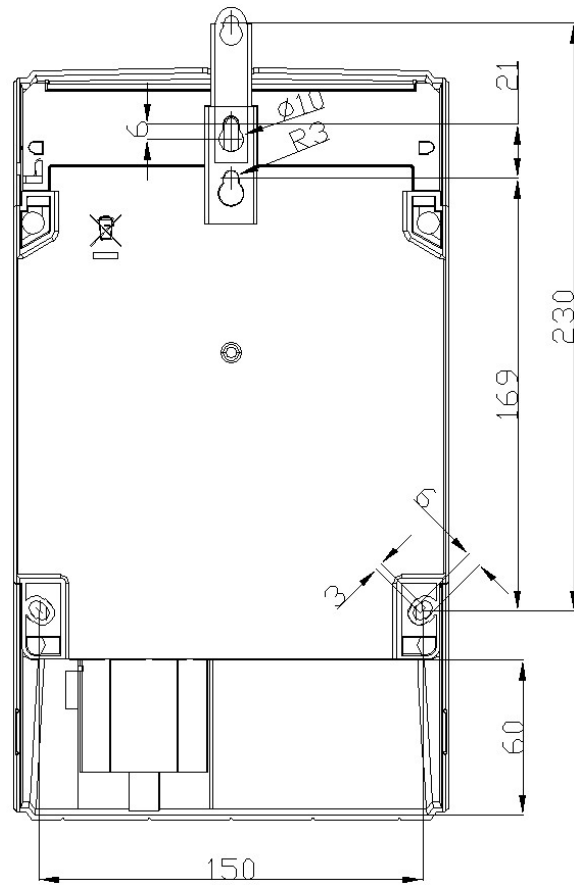
- Longitud —318mm or 289mm (DIN con colgante metálico), 294mm or 265mm (BS)
- Ancho—170mm
- Alto—91.5mm
- Espacio de terminales—60mm o 31mm

■ **Dibujo de las terminales**

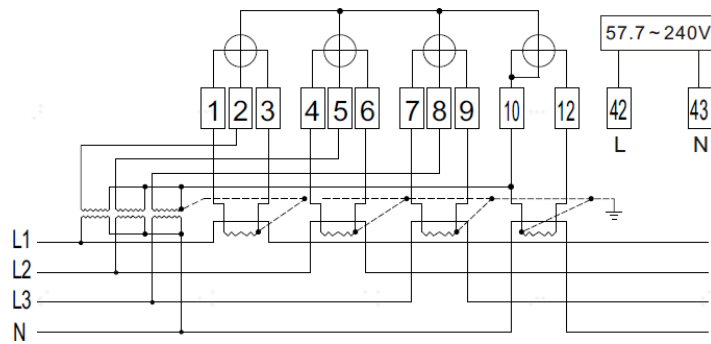


Dimensiones del bloque de terminales

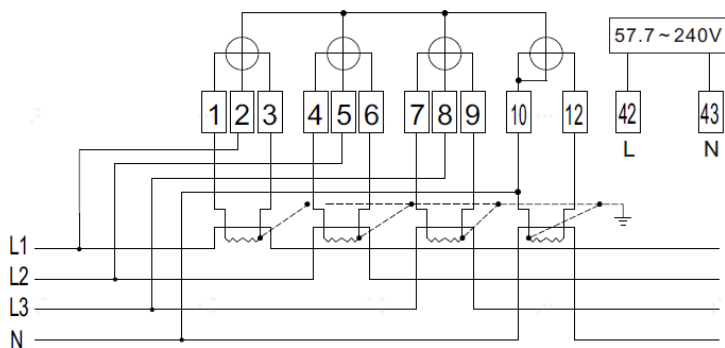
■ Dimensiones de Instalación



■ Diagrama de conexión



Conexión asimétrica 3F4H con CTPT



Conexión asimétrica 3F4H con CT

COMPANY HEADQUARTERS

Add: 1418-5 Moganshan Road,
Shangcheng Industrial Zone, 310011,
Hangzhou City, China

TeI: 86 571 28029898

Fax: 86 571 28029258

To realize a sustainable future, start here
www.hxgroup.cn