



MEDIDOR TRIFÁSICO

TIPO: HOME-1.5C41.22.11
ANTIFRAUDE

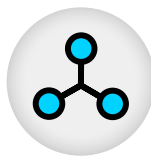
Medidor inteligente compacto: Activa+ Reactiva+, 100% electrónico, con pantalla LCD (6 enteros + 2 decimales) e identificador de código OBIS, 5(100)A, cuenta con registro de eventos, supercapacitor >48h, sellado ultrasónico, tornillos antifraude y calibración.



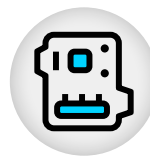
SUPERCAPACITOR
>48 HORAS



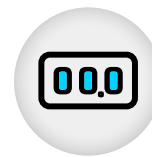
REGISTRO DE EVENTOS



MEDIDOR TRIFÁSICO 3F4H



100% ELECTRÓNICO



PANTALLA LCD (6+2 OBIS)



**CLASE ACTIVA+ (1)
REACTIVA+ (2)**

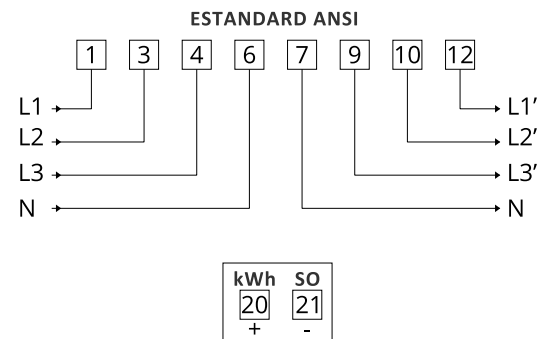
MEDIDOR TRIFÁSICO 3F4H A+R+ 5(100)A

Especificaciones técnicas

Tipo	Trifásico
Tecnología	Activa+ Reactiva+
Referencia	HOME-1.5C41.22.11
Marca	@meter
Fabricante	China
Norma de Fabricación	ISO/IEC 62052-11, ISO/IEC 62053-21, ISO/IEC 62053-23
Año de fabricación	2024
Clase de exactitud	Activa: 1 Reactiva: 2
Tipo de conexión	Directa
Medición	Unidireccional
Tarifa	Simple
Constante de lectura	1
Número de fases	3
Número de hilos	4
Dispositivo de prueba	Interno
Frecuencia de referencia	60 HZ
Corriente básica (Ib)	5
Corriente máxima (Imax)	100
Localización de los puentes de tensión	Puente interno
Tipo de registrador	LCD
Lectura del registrador	Enteros: 6 Decimales: 2
Sistema de registro	Siempre positivo
Registrador con antirretroceso	Si
Constante unidad principal de lectura	Activa: kWh Reactiva: kVArh
Constante de calibración	Activa: 3600 imp/kWh Reactiva: 3600 imp/kvarh
Material de los terminales	Bimetálicos
Principio de funcionamiento	Procesamiento de señales digitales
Consumo en el circuito de tensión	<2W / 10VA
Corriente de arranque	<0.004 Ib
Voltaje de referencia - autorango	3X120/208 V
Consumo de circuito voltimétrico	0.8/8
Tensión límite de funcionamiento - Un	0,7Un ~ 1,2Un
Consumo de circuito amperímetro	<2W
Tipo de retención de datos en memoria	RAM
Protección contra sobre corrientes	Si, varistor (200/600)
Nivel de protección	IP 54 (ANSI / IEC 60529-2004)
Material de la base del medidor	Policarbonato Marcado con el número de serie del medidor (opcional)
Material de la tapa principal del medidor	Policarbonato Marcado con el número de serie del medidor (opcional)
Garantía	36 meses
Condiciones límite del ambiente de trabajo	Humedad relativa: ≤95% Temperatura de funcionamiento: -40°C hasta ~ +70°C



Diagrama de conexiones



Certificaciones

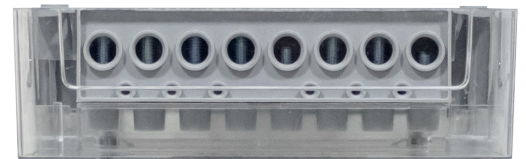
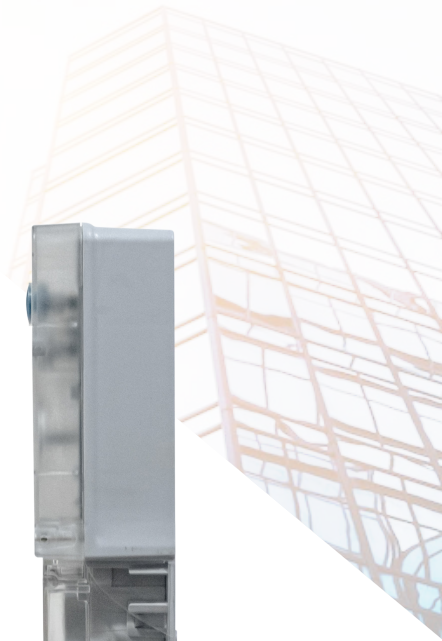


Sistema de Gestión
ISO 9001:2015

www.tuv.com
ID 9000019926

MEDIDOR TRIFÁSICO 3F4H A+R+ 5(100)A

Sellado hermético de la tapa principal y la base del medidor	Si (opcional)
Lectura en ausencia de tensión	Si
Display siempre encendido	Si
Pantalla encendida en ausencia de tensión	> 48 horas con supercapacitor
Imposibilidad de alteración a través de los puertos de comunicaciones	Si
Puerto serial de datos	Si
LED de verificación prueba de exactitud, rutina y vacío	Si
Puerto óptico de comunicaciones	Si, RS485 (IEC 62056-21 mode C)
Retención de la memoria volátil	Si
Tapa bornera	Larga, con troquelado para la acometida
Tipo de conexión del medidor	ANSI (simétrica)
Certificado de conformidad de producto	CIDET 08183
Norma de calibración	NTC 4856
Antifraude	Tornillo de alta resistencia, antiretroceso. Muestra y no se elimina en el display el mensaje APC (Apertura Por el Cliente) cuando se abre la tapa principal del medidor.
Registro de eventos	- Detección e indicación de apertura de tapa bornera - Detección e indicación de apertura entre tapa principal y base del medidor (mediante switch interno), el cual muestra un mensaje en el display del medidor de fraude - Detección e indicación de campos magnéticos - Detección de intento de manipulación del software (EOI) - Bypass en alguna de las fases
Dimensiones	Alto 19,3cm / Ancho 16,4cm / Fondo 0,56cm



Dimensiones del medidor

