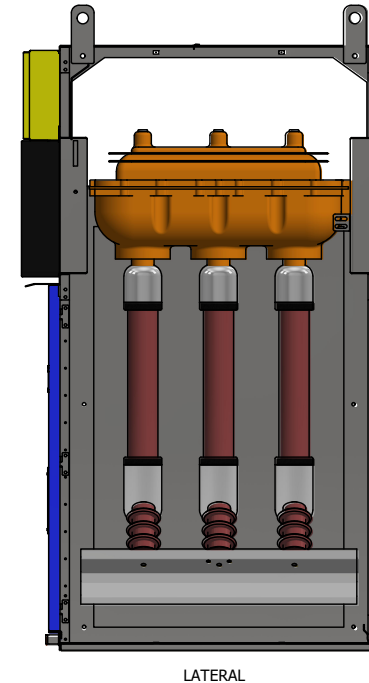
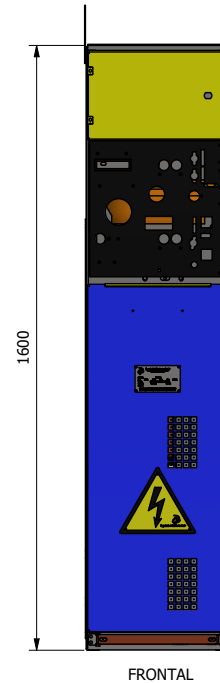
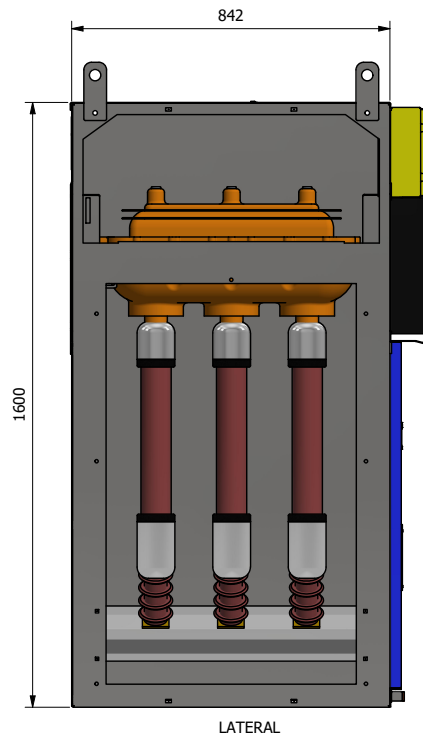
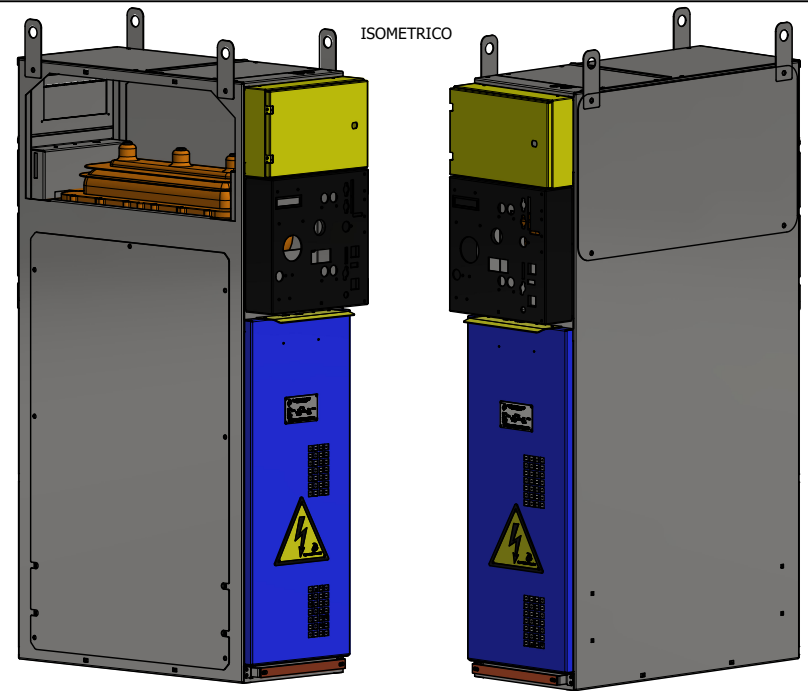
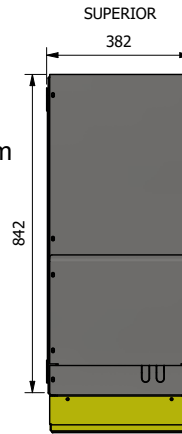


CARACTERÍSTICAS:

REFERENCIA :
 DESCRIPCIÓN :
 OT :
 DIMENSIONES (Alto.x Ancho.x Prof.) :
 CANTIDAD :
 MATERIAL :
 PESO KL Aprox. :

T14
 CELDA SF6 24 kv
REMONTE
 1600 mm X 377 mm X 842 mm
 1 de 1
 GALVANIZADO Cal-14
 N/D



	CLIENTE: -	DISEÑO: OSCAR LARA	CÓDIGO: T14-E03	OT No: PROTECCION	SIMBOLOGÍA SOLDADURA A TOPE CUADRADO CORDON INTERMITENTE CORDON CONTINUO EN CONTORNO CORDON SOLDADURA EN ESPARRAGO O TOR. COBRIZADO SOLDADURA TAPON-PUNTO REMACHE	
	PROYECTO: -	REVISÓ: ZAMIR JARA	DESCRIPCIÓN: CELDA SF6 24 kv	IP No: N/A 2022		
	DESCRIPCIÓN: CELDA SF6 24 kv	APROBÓ: JEISON RICON	MATERIAL: GALVANIZADO	IP:		
	AP. NOMBRE: ALVARO BUITRAGO	FECHA: 24/01/2023	CANTIDAD: 1 UND	COLOR: -		