

CELDA DE PROTECCION DE MEDIA TENSION SF6

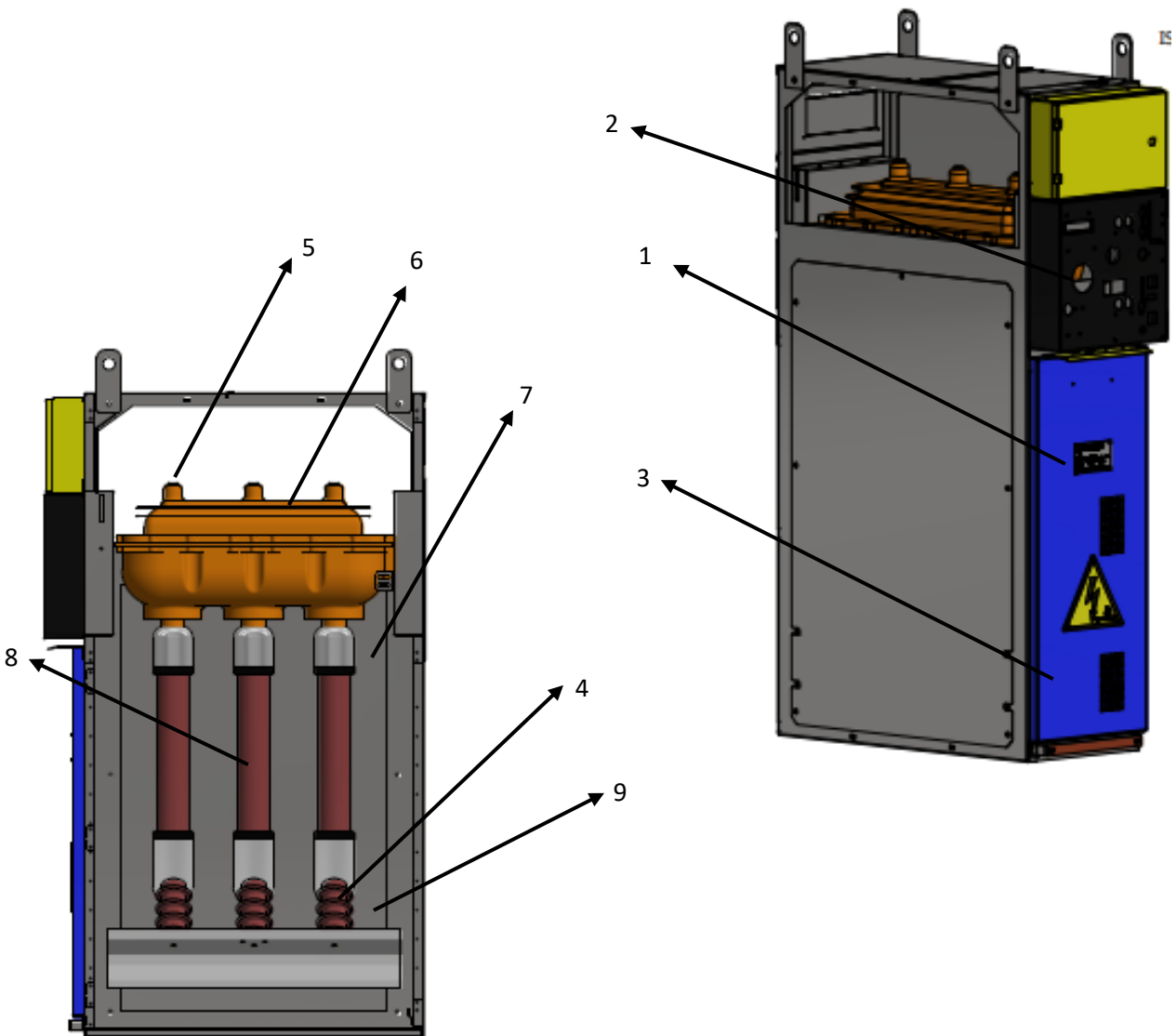
1. Presentación General del producto



1. Placa de Identificación
2. Botón punzonador
3. Instrucciones
4. Rayo de peligro
5. Indicadores de fases

3. DESCRIPCIÓN GENERAL CELDA DE PROTECCIÓN TIPO IPMVP

1. Placa de identificación.
2. Mecanismo de operación del seccionador.
3. Cubierta frontal
4. Aislador divisor capacitivo
5. Barraje principal
6. Seccionador bajo carga SF6
7. Cuchilla de puesta a tierra
8. Fusibles de potencia
9. Cuchillas de tierra de los fusibles





3.1 CARACTERÍSTICAS PARTICULARES DE LAS CELDAS.

Celda de protección de transformador con seccionador bajo carga aislado en epoxi, con gas SF6, con seccionador de puesta a tierra, con portafusible y mecanismo de disparo tripolar y cuchilla de tierra en extremo del fusible.

| PRODUCTO TIPO | IPMVP 12-24KV-630A (375) | IPMVP 12-24KV-630A (500) | IMPVP 36KV-630A (750) |
|--|----------------------------|----------------------------|-----------------------|
| CARACTERÍSTICA | | | |
| VALORES NOMINALES | 24KV / 630-1250A / 16-20KA | 24KV / 630-1250A / 16-20KA | 36KV / 630A / 16 KA |
| PRUEBA DE TENSION APLICADA | 50 KV | 50 KV | 70 KV |
| PRUEBA DE TENSION APLICADA A TRAVES DE LA DISTANCIA DE AISLAMIENTO | 60KV | 60KV | 80KV |
| PRUEBA DE TENSION DE IMPULSO | 125KV | 125KV | 170KV |
| PRUEBA DE TENSION DE IMPULSO A TRAVES DE LA DISTANCIA DE AISLAMIENTO | 145KV | 145KV | 195KV |
| CLASE ARCO INTERNO Y CORRIENTE DE ARCO INTERNO | AFL 25KA 1s | AFL 25KA 1s | AFL 16KA 1s |
| GRADO DE PROTECCION | IP 3x | IP 3x | IP 3x |
| BARRAJE | (phi)40x3 mm | (phi)40x3 mm | (phi)40x5 mm |
| BARRA DE TIERRA | 30x5mm | 30x5mm | 30X3mm |
| SWITCH BAJO CARGA SF6 | BYA 24 125 25 | BYA 24 125 25 | BYA 36 63 16 |
| PRESION DEL GAS | 1,5 bar | 1,5 bar | 1,5 bar |
| DIMENSIONES (ANCHOxALTOxFONDO) | 375x1700x1000 | 500x1700x1000 | 750x2250x1400 |
| TIPO DE AISLADOR | 24KV 1000N | 24KV 1000N | 36KV 500N |

| PRODUCTO TIPO | IPMVP 12-24KV-630A | IPMVP 12-24KV-630A | IMPVP 36KV-630A |
|--------------------|---------------------------------------|---------------------------------------|---|
| CARACTERÍSTICA | | | |
| CUCHILLA DE TIERRA | MST 24KV 25 KA / (2KA) MST2 24KV 2 KA | MST 24KV 25 KA / (2KA) MST2 24KV 2 KA | (16KA) BTA5 36KV 16 KA / (2KA) MST2 36KV 2 KA |
| CLASE | E2 | E2 | E2 |