



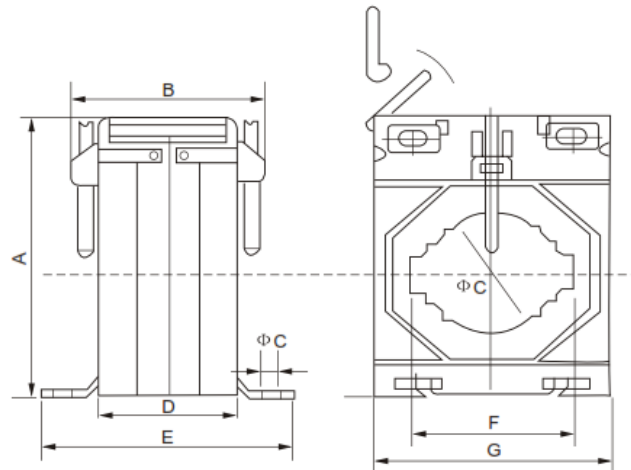
# FICHA TÉCNICA TRANSFORMADORES DE CORRIENTE PARA BAJA TENSIÓN TIPO VENTANA MODELO HS-600

## Descripción

En los transformadores de corriente Tipo Ventana, El conductor primario pasa a través del núcleo y actúa como devanado primario, posee carcasa en policarbonato con ventana escalonada para una fijación con herrajes más fácil.

## Características generales

- ⇒ **Norma de Fabricación:** IEC 60044-1/NTC2205
- ⇒ **Corriente Secundaria:** 5 A o 1 A
- ⇒ **Frecuencia Nominal:** 60 HZ
- ⇒ **Tensión máxima de servicio:** 720 V
- ⇒ **Corriente Térmica:** 80 Ip
- ⇒ **Corriente Dinámica:** 2.5 Ith
- ⇒ **Clase de precisión:** hasta clase 0.2S
- ⇒ **Burden (VA):** 1 - 1.25 - 2.5 - 5 - 10
- ⇒ **Factor de Seguridad:** ≤ 5
- ⇒ **Tipo placa de Características:** Metálica Gravada

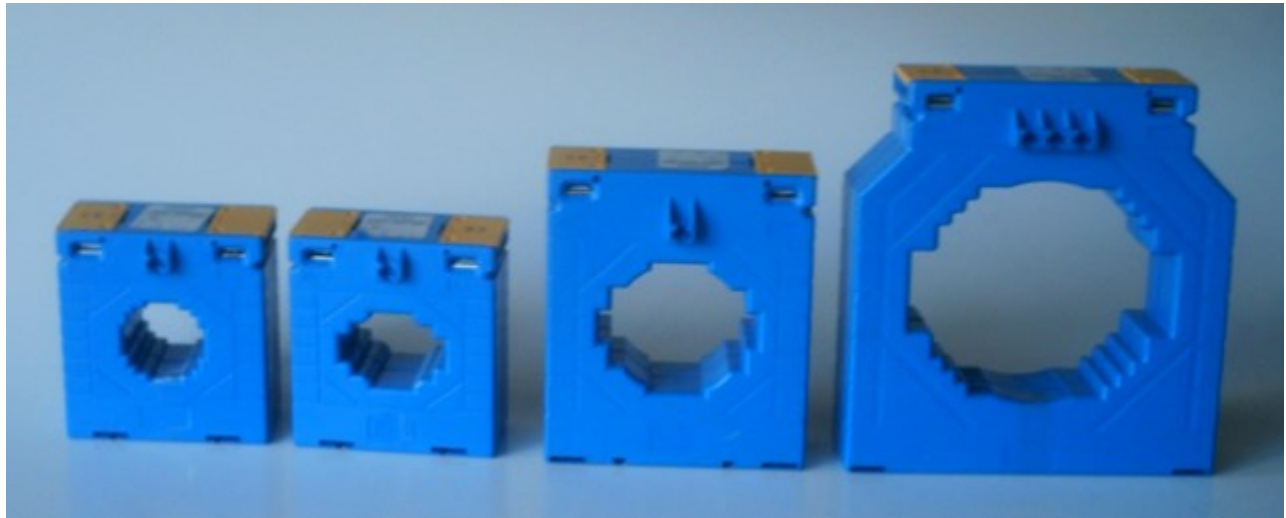


RELACIÓN (A)	A	B	C	D	E	F	G
50/5 - 100/5 150/5 - 200/5	81	47	31	35	71	31	62
300/5 - 400/5	88	52	31	42	77	45	80
500/5 - 600/5	117	57	50	42	77	64	101
800/5 - 1000/5 1200/5 - 1500/5 2000/5 - 2500/5 3000/5 - 3500/5 4000/5	153	53	90	42	74	105	145

Dimensiones en milímetros

# BLOX

## FICHA TÉCNICA TRANSFORMADORES DE CORRIENTE PARA BAJA TENSIÓN TIPO VENTANA MODELO HS-600



## VENTANA

### Características

- ⇒ **Tipo:** Pórtasello.
- ⇒ **Conexión en el secundario:** tipo tornillo.
- ⇒ **Chasis:** en policarbonato autoextinguible.

### Aplicaciones

Estos transformadores de corriente, poseen la característica de poder fijarlos tanto en tableros como en rieles.