

THERA

ATLAS SOLAR 30W

TH-APAT-K-30

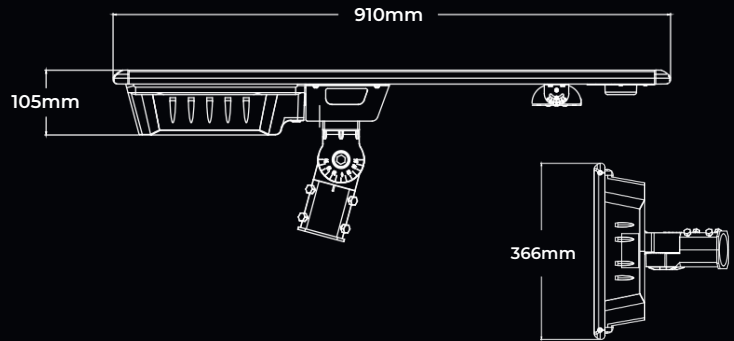
Thera Atlas Solar, es una luminaria solar todo en uno para aplicaciones profesionales de Alumbrado Público, con eficiencias desde 180Lm/W y 5 Años de Garantía. Su sistema de fijación inclinable le permite maximizar la conversión de radiación solar y los módulos led direccionables optimizan su flujo luminoso, cubriendo exactamente las áreas deseadas



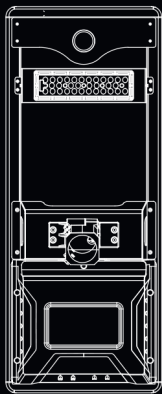
Parámetros

Referencia:	TH-APAT-K-30
Panel Solar:	50W/18V/2.78A
Batería:	LitioFerroFosfato 256WH/3.2V/80AH
Autonomía:	4 a 7 noches
Tiempo de carga:	5,12 Horas
Ángulo de iluminación:	T3 (75°x160°)
Flujo Luminoso:	5.400 Lm
Eficiencia:	180 Lm/W
CRI:	70
Color de Luz:	5000K
Vida Útil:	50.000 Hrs
Dimerizable:	Si
Fotocelda:	Si
Temperatura de operación:	-10°C a 60°C
Método de Instalación:	Poste vertical de 6cms de Diámetro
Instalación:	Brazo inclinable
Modulo LED direccionables:	Si, -45° a 45°
Material:	Aluminio
Ambiente:	Exterior
IP:	65
IK:	08
Modos de funcionamiento:	3 (Luz Constante, Sensor y Personalizable)
Sensor:	Microondas
Radio de Detección:	10-12 metros
Accesorios Incluidos:	Control Remoto Brazo Direccionable Accesorios de Sujeción
Dimensiones del producto:	910x366x105mm
Peso:	12 Kg
Garantía:	5 años

Imagen/Dimensiones



Incluye



Luminaria



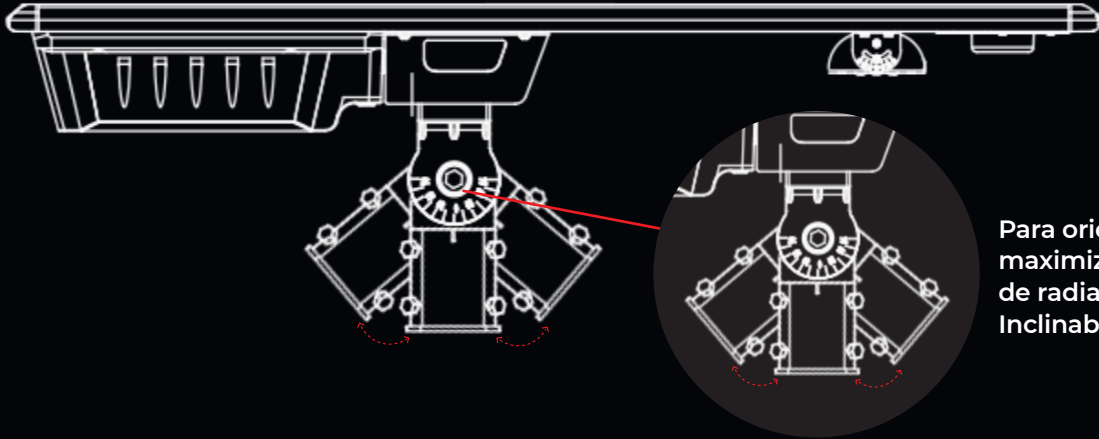
Control Remoto



Manual de Uso

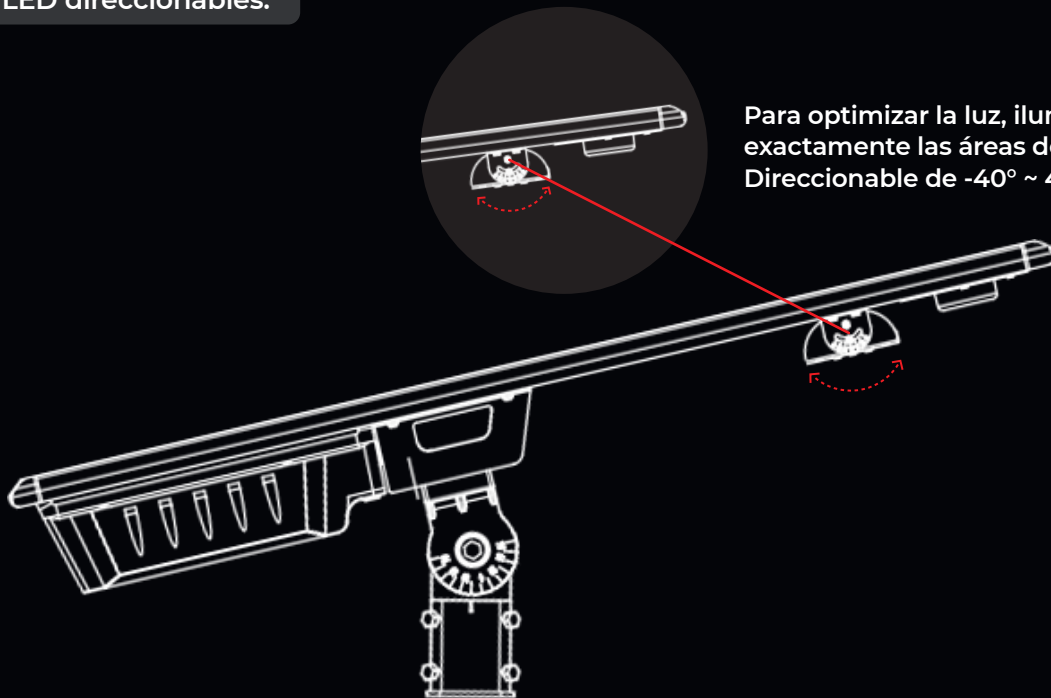
Instalación Profesional

Sistema de Fijación Inclinable:



Para orientar el panel y maximizar la conversión de radiación solar. Inclinable de -45° ~ 45°

Módulos LED direccionables:



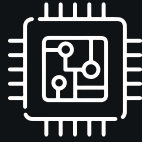
Para optimizar la luz, iluminando exactamente las áreas deseadas. Direccional de -40° ~ 40°



Eficiencia desde 180Lm/W



Calidad certificada



Tecnología de alto desempeño



Resistente a climas adversos



desde 50.000 Horas

CURVA FOTOMÉTRICA

INTENSITY DISTRIBUTION DIAGRAM IN C PLANS

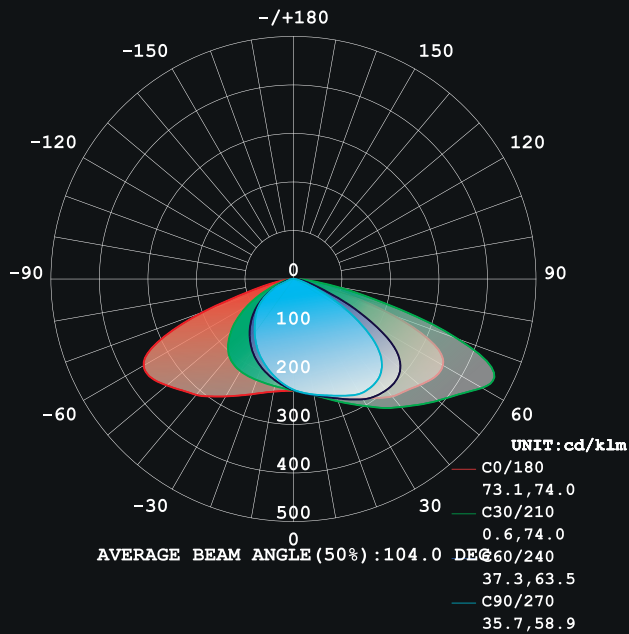
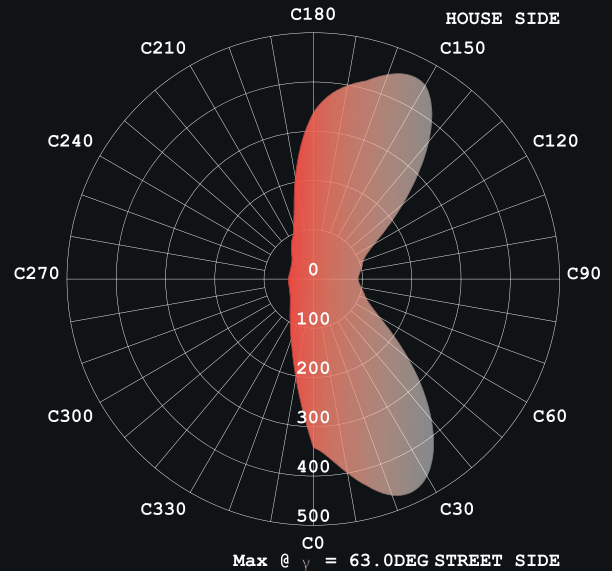


DIAGRAMA DE DISTRIBUCIÓN

MAX INTENSITY CONE SURFACE DISTRIBUTION DIAGRAM



**ATLAS
SOLAR 30W**
TH-APAT-k-30



THERA